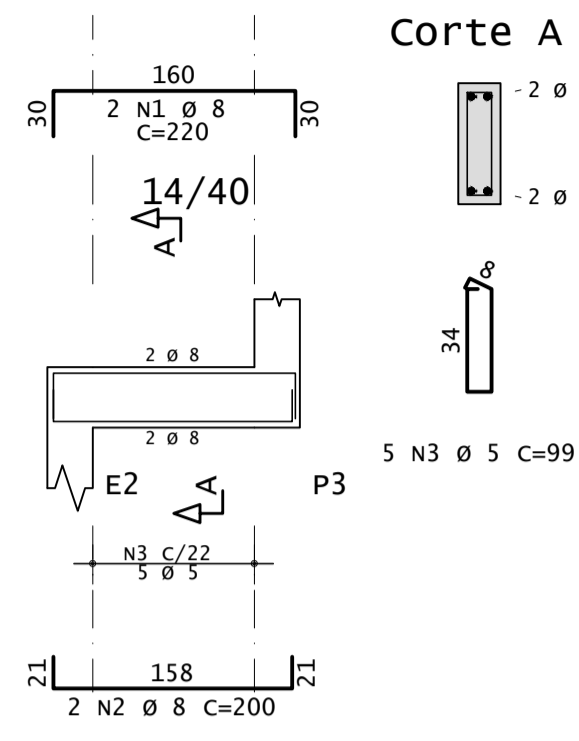
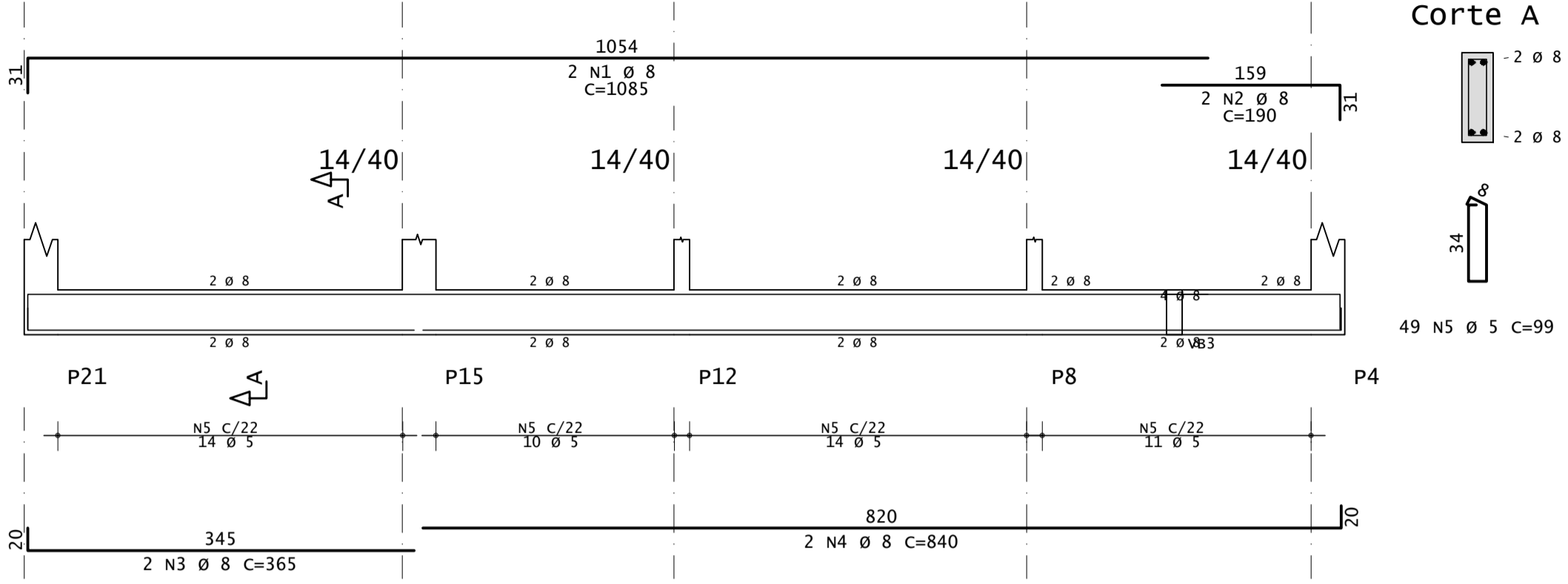


VIGAS BALDRAME - ESC: 1:50

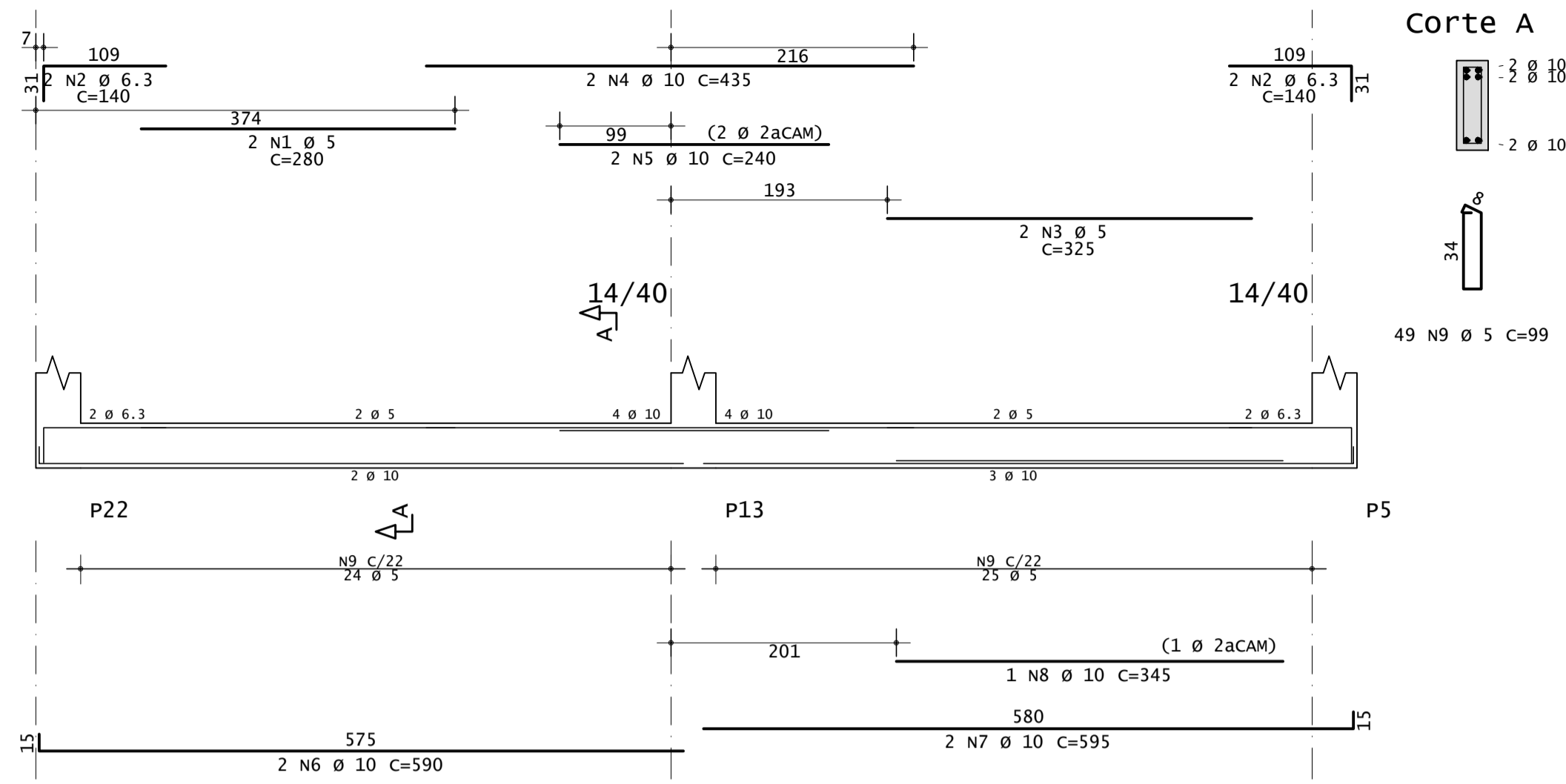
VB13



VB14



VB15

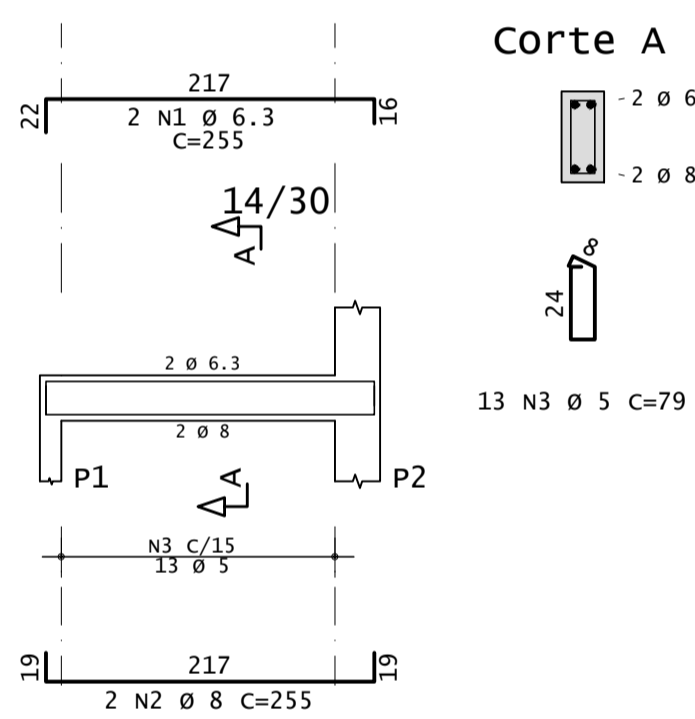


AÇO	POS	BIT	QUANT	COMPRIMENTO	
				UNIT	TOTAL
mm					
VB13					
50A	1	8	2	220	440
50A	2	8	2	200	400
60A	3	5	5	99	495
VB14					
50A	1	8	2	1085	2170
50A	2	8	2	190	380
50A	3	8	2	365	730
50A	4	8	2	840	1680
60A	5	5	49	99	4851
VB15					
60A	1	5	2	280	560
50A	2	6.3	4	140	560
60A	3	5	2	325	650
50A	4	8	2	435	870
50A	5	10	2	240	480
50A	6	10	2	590	1180
50A	7	10	2	595	1190
50A	8	10	1	345	345
60A	9	5	49	99	4851

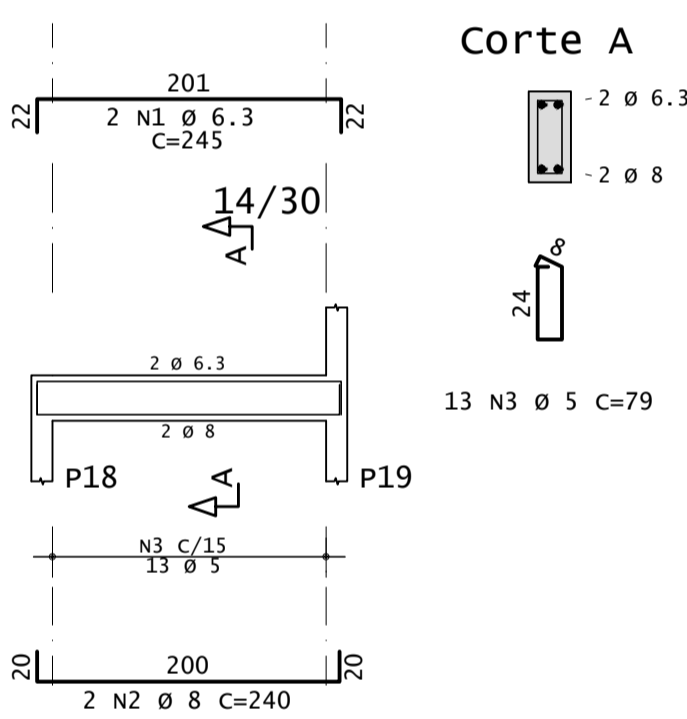
RESUMO DE AÇO			
AÇO	BIT	COMPR	PESO
mm			kgf
60A	5	114	18
50A	6.3	6	1
50A	8	58	23
50A	10	41	25
Peso Total			60A = 18 kgf
Peso Total			50A = 49 kgf

VIGAS DA MURETA - ESC: 1:50

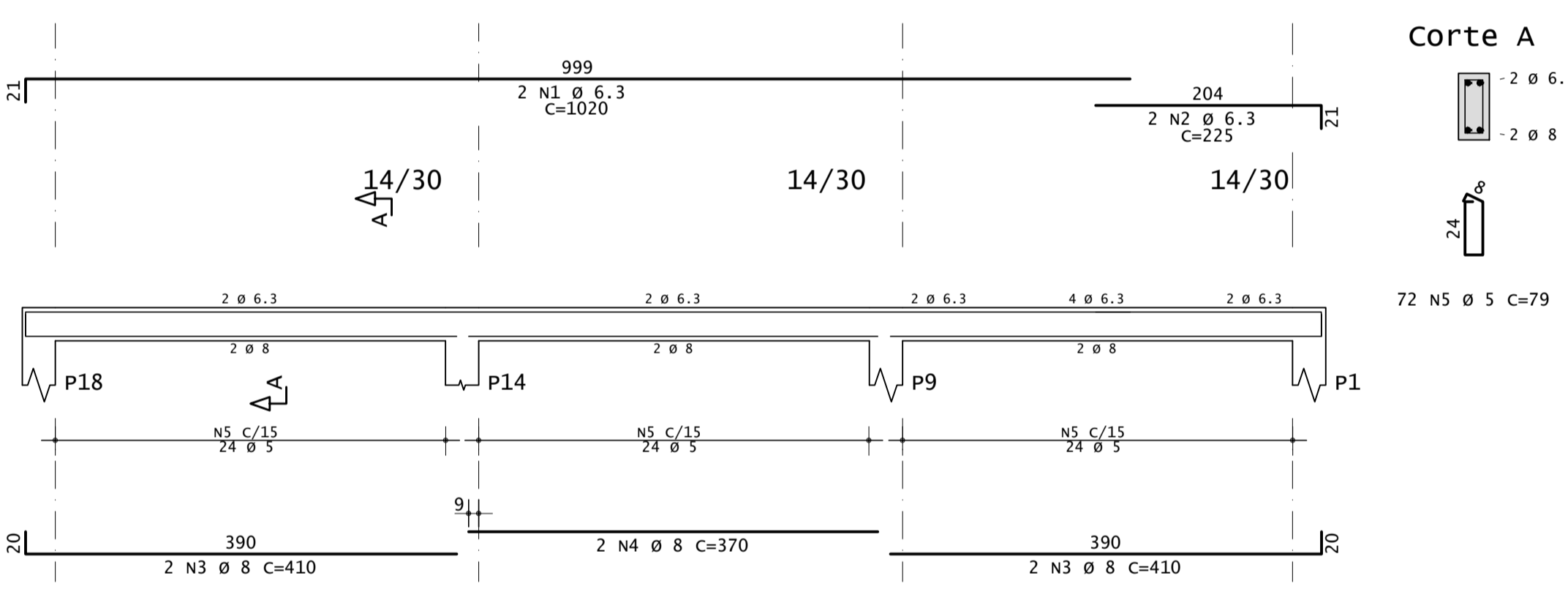
V1'



V2'



V3'

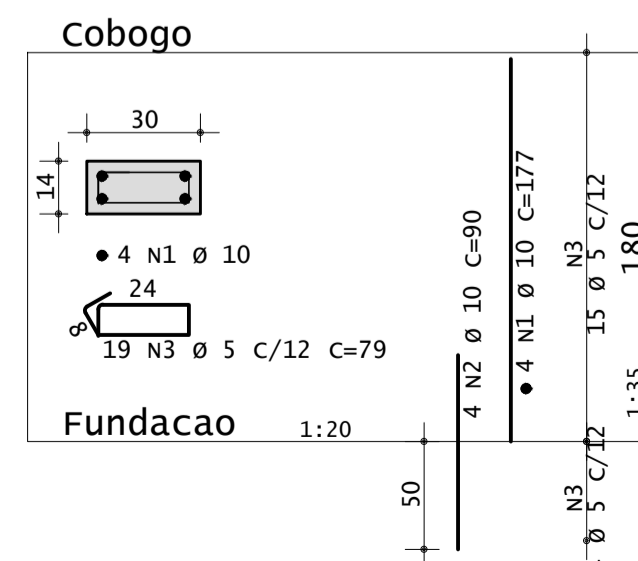


AÇO	POS	BIT	QUANT	COMPRIMENTO	
				UNIT	TOTAL
mm					
V1'					
50A	1	6.3	2	255	510
50A	2	8	2	255	510
60A	3	5	13	79	1027
V2'					
50A	1	6.3	2	245	490
50A	2	8	2	240	480
60A	3	5	13	79	1027
V3'					
50A	1	6.3	2	1020	2040
50A	2	6.3	2	225	450
50A	3	8	4	410	1640
50A	4	8	2	370	740
60A	5	5	72	79	5688

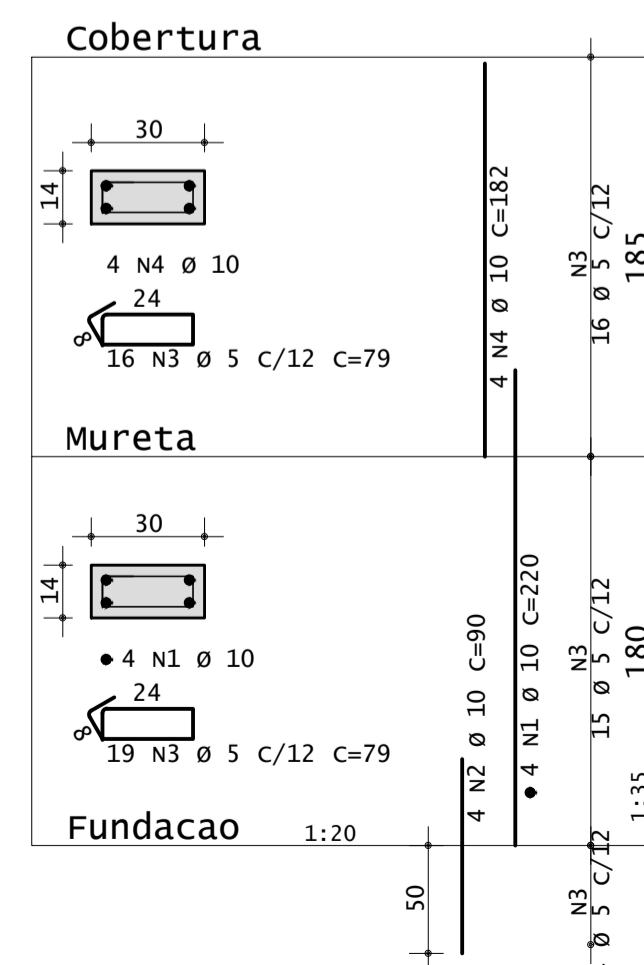
RESUMO DE AÇO			
AÇO	BIT	COMPR	PESO
mm			kgf
60A	5	77	12
50A	6.3	35	9
50A	8	34	13
Peso Total			60A = 12 kgf
Peso Total			50A = 22 kgf

PILARES - ESC: 1:35

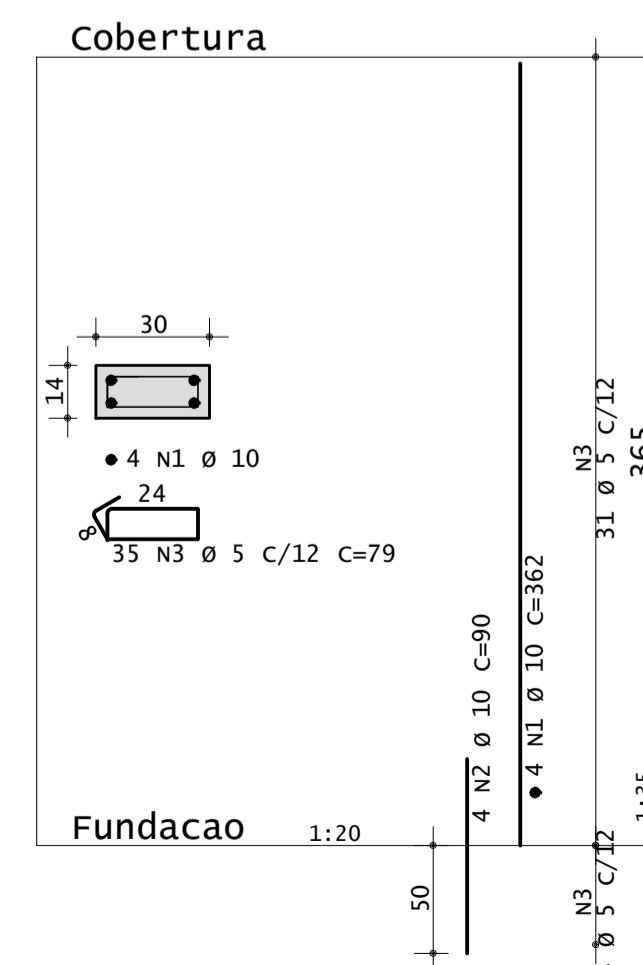
P1=P9=P14=P18



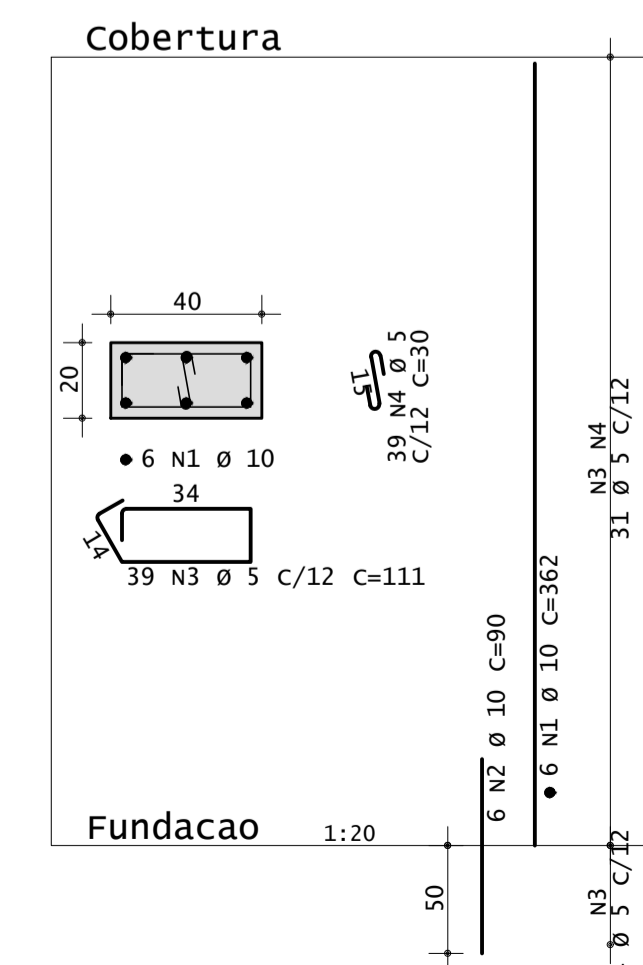
P2=P19



P3=P4=P6=P7=P8=P10=P11=
P12=P15=P16=P17=P20=P21

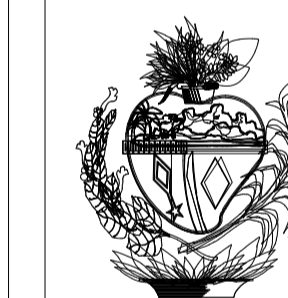


P5=P13=P22



AÇO	POS	BIT	QUANT	COMPRIMENTO	
				UNIT	TOTAL
mm					
P1=P9=P14=P18 (X4)					
50A	1	10	16	177	2832
50A	2	10	16	90	1440
60A	3	5	76	79	6004
P2=P19 (X2)					
50A	1	10	8	220	1760
50A	2	10	8	90	720
60A	3	5	70	79	5530
50A	4	10	8	182	1456
P3=P4=P6=P7=P8=P10=P11=P12=P15=P16=P17=P20=P21 (X13)					
50A	1	10	52	362	18824
50A	2	10	52	90	4680
60A	3	5	455	79	35945
P5=P13=P22 (X3)					
50A	1	10	18	362	6516
50A	2	10	18	90	1620
60A	3	5	105	111	11655
60A	4	5	117	30	3510

RESUMO DE AÇO			
AÇO	BIT	COMPR	PESO
mm			kgf
60A	5	627	97
50A	10	398	246
Peso Total			60A = 97 kgf
Peso Total			50A = 246 kgf



ESTADO DE GOIÁS
SECRETARIA DE ESTADO DA EDUCAÇÃO
SUPERINTENDÊNCIA DE INFRAESTRUTURA
GERÊNCIA DE PROJETOS E INFRAESTRUTURA

GERÊNCIA DE PROJETOS E INFRAESTRUTURA
APROVADO _____
TECNICO RESPONSÁVEL PELA APROVAÇÃO

UNIDADE ESCOLAR PADRÃO SEDUC

COZINHA MOD- 2

ENDEREÇO					
VER PROJ.ARQ.					
ÁREA DO TERRENO	ÁREA PERMEAB.	ÁREA EXISTENTE	ÁREA COBERTURA	ÁREA A CONSTRUIR	ÁREA TOTAL CONSTRUÇÃO
VER PROJ.ARQ.	VER PROJ.ARQ.	VER PROJ.ARQ.	VER PROJ.ARQ.	VER PROJ.ARQ.	VER PROJ.ARQ.

AUTOR: ENG. CAMILLA BATISTA DOS ANJOS GRIGOLETTO - CREA: 1018488731 D/GO
RT DA OBRA:
PROPRIETÁRIO: SECRETARIA DE ESTADO DA EDUCAÇÃO CNPJ: 01.409.705.0001-20
PREPOSTO: JESSICA ALVES BUENO SOUSA CPF: 033.178.021-62

ESTRUTURAL

TIPO DE PROJETO
DETALHE DAS VIGAS BALDRAME VB13 A VB15
DETALHE DAS VIGAS DA MURETA
DETALHE DOS PILARES
RESUMO DE AÇO
ASSUNTO:

DATA:	ESCALA:	REVISÃO:	Nº RRT/ART:
ABRIL/2022	INDICADA	00	1020220087376
REV.	DATA	DESCRIÇÃO	VISTO
R0	13/04	DETALHES DE VIGAS E PILARES	CAMILLA G.

6/7
FOLHA: